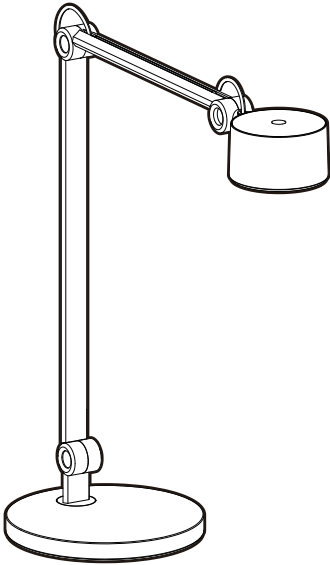


Honeywell

LED Desk Lamp

User Manual

Read and save these instructions before use



HWT-01A

Email: support@honeywellsmartlighting.com

Telephone Number:

UK & EU: +86 400 8787 805

US & Canada: +1 800 5608 962

CONTENTS

Thank You	1
Product Introduction	1
Safety Warning	1
Cleaning and Maintenance	2
Technical Specifications	3
Package Contents	4
Parts Description	5
Use and Operation	6
Troubleshooting	7
Warranty Card	7

THANK YOU

Thank you for purchasing our Honeywell LED Desk Lamp. Before using the product, please read this user manual carefully to understand its functions and safety precautions.

PRODUCT INTRODUCTION

Honeywell LED Desk Lamp

The Honeywell HWT-01A LED Desk Lamp adopts 30pcs Bridgelux Vesta® Thrive™ full spectrum LED lamp beads which deliver the closest natural light; CRI≥95, no blue light, no glare, and no flicker. The main body is made of aluminum alloy with multi-angle flexible adjustment, linear brightness adjustment, sensitive touch control, and eye protection function, that help create a soft and comfortable eye environment. Ideal for home office, reading, studying, drawing, and other activities.

- **Health and Safety Light Source:** Anti-stroboscopic and blue light hazard tests have been certified to meet or exceed standards to effectively protect users' eyes.
- **Professional Eye Protection CCT:** Under 4000K soft eye-caring color temperature, the user can adjust the brightness as needed.
- **Multi-Angle Adjustment:** The 3.4-inch small round head design with double swing arms has the flexibility to be adjusted at multiple angles; the sensitive touch control switch is also freely adjustable.
- **Solid Metal Design:** The main body is made of aluminum alloy and iron material, and the total 6.8 lb body weight makes the lamp firmly stand on the desktop.

SAFETY WARNING

When using electrical appliances, basic safety precautions should always be followed:

- Do not use a power supply that exceeds the rated voltage range. Long-term use outside the rated voltage range may damage the lamp.
- Please make sure to use the original adapter. Using a non-original adapter may damage the product and bring security risks.

SAFETY WARNING(CONTINUED)

- The product should be placed on a flat, solid surface (inclined to less than 6°) to avoid tipping, falling, and damaging the product due to instability.
- The product will generate heat during operation, please keep the area surrounding the product clear to mitigate heat generation.
- DO NOT submerge the product in water or use the product under conditions exceeding the operating temperature. For example, DO NOT place the lamp above the fireplace, gas, or exhaust pipe, as well as in bathrooms, outdoors, and other places that deviate from the standard use of the product. This product is for indoor use only.
- Please store the power cord of this product properly, do not place heavy objects on the power cord, to avoid trampling or damaging it.
- Avoid putting your fingers between the connecting rods of the lamp arm when adjusting the angle, otherwise, injuries such as pinching can occur.
- Consult an electrical professional when inspecting and repairing the lamp, non-professional refurbishing is prone to danger.
- If the external cable or cord of the lamp becomes damaged, it should be replaced by professional repair personnel for safety reasons.

WARNING: To prevent the occurrence of accidents that threaten personal safety such as lamp damage, falling, electrical shock, fire, and so on, please strictly follow the instructions for installation and use, do not modify the lamp's structure, and exchange parts or accessories.

CLEANING AND MAINTENANCE

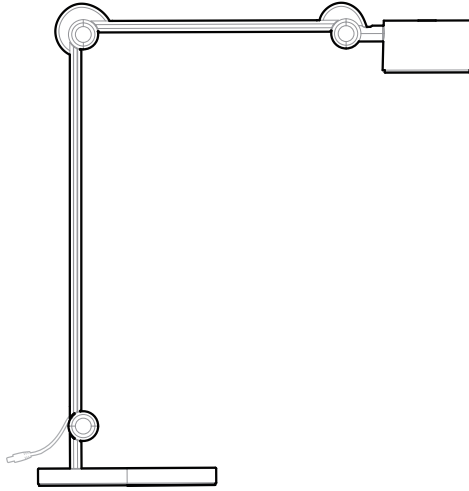
- Please clean and check the lamp regularly. Before care and maintenance, turn off the lamp and remove the power adapter from the power socket to prevent electrical shock.
- When cleaning the lamp, use a soft, lint-free cloth with a little diluted neutral cleaner to wipe the lamp's body. Do not use alcohol or any other kinds of chemical solvents, such as kerosene, stain removal oil, etc., as they may damage the lamp's housing.
- It is strictly forbidden to use water or other liquids to directly wash any lamp parts.

WARNING: Before cleaning and maintaining the lamp, the power must be cut off to prevent electrical shock.

TECHNICAL SPECIFICATIONS

Various Parameters	Details	Specifications
Basic	Model Number	HWT-01A
	Material	Aluminum, Iron, Plastic
	Input Current	0.3A
	Input Voltage	DC 24V
	Rated Power	8W
Light Source	LED Bead	Full Spectrum 2835
	LED Beads Quantity	30 pcs
	Maximum Lumen	500 LM
	CCT	4000K
	CRI (Ra)	95
	Lifespan	30000h
	PF	0.5
Others	Ingress Protection	IP20
	Net Weight	3.4KG/7.5lb
	Adapter	Input: 100-240V 50/60Hz Output: DC 24V/0.63A
	Voltage Standard	US&CA: 120V/60Hz EU: 220V~230V/50Hz UK: 240V/50Hz

PACKAGE CONTENTS



Desk Lamp*1



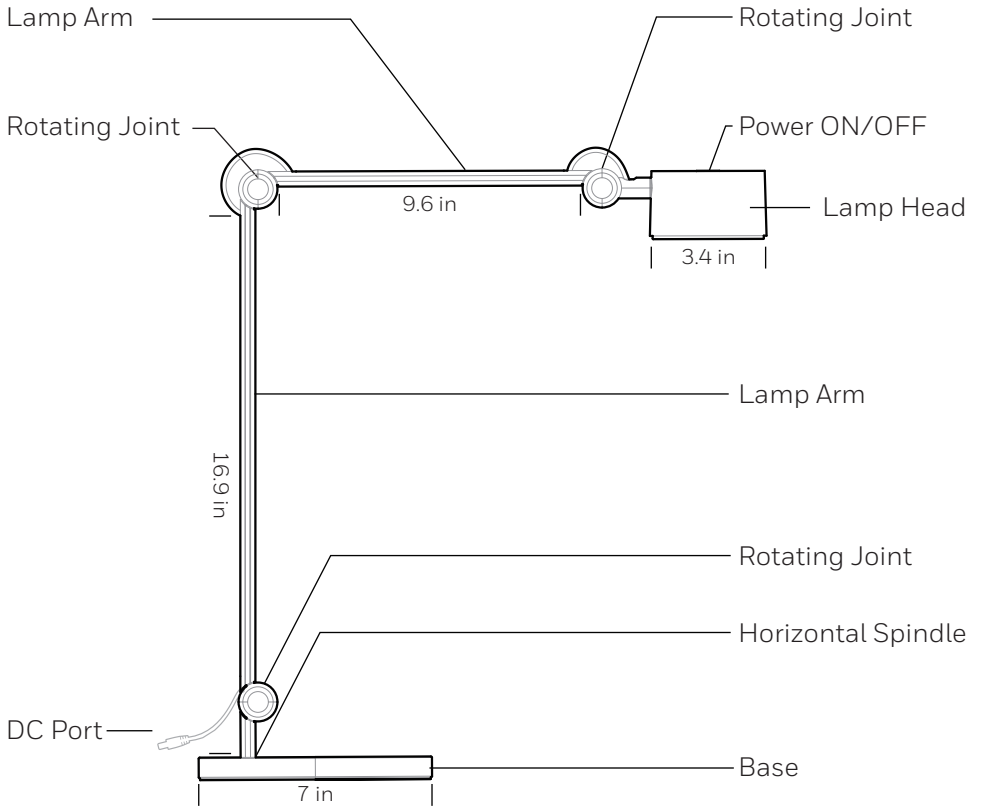
User Manual*1



Adapter*1

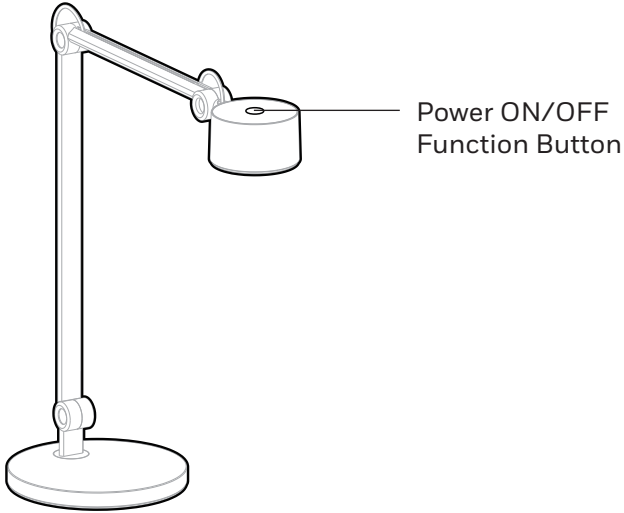
(The product does not need to be assembled)

PARTS DESCRIPTION



(The product appearance diagram is for reference only. For specifics, please refer to the actual product.)

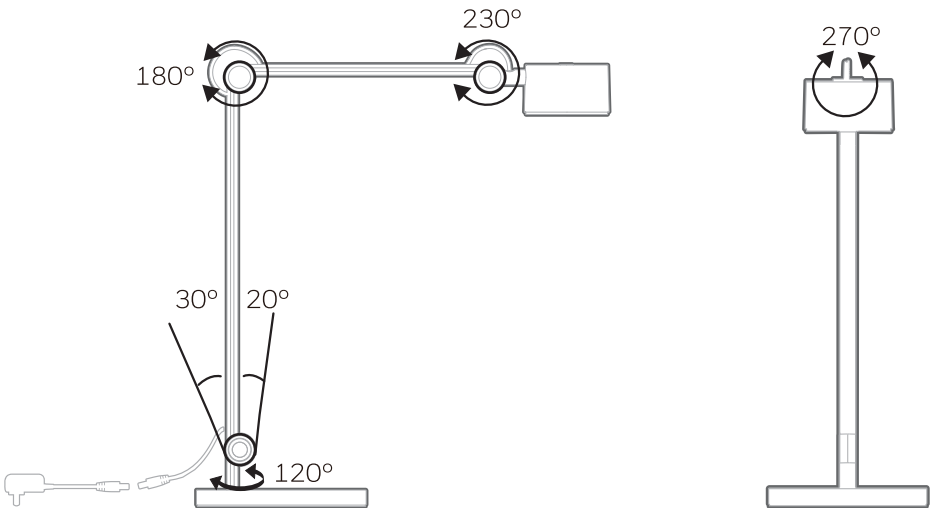
USE AND OPERATION



Power Button

One Touch: Turn on, turn off

Long Press: Increase brightness or decrease brightness



Adjust the angle of use: one hand holds the base, and the other hand adjusts the lamp head to the desired position.

TROUBLESHOOTING

If the desk lamp doesn't work, please check the following situations:

1. Check if the power supply is off.
2. If the power supply is on, please touch the switch to turn on the lamp.
3. If the lamp still doesn't work, please contact our customer service support team for help.

Email: support@honeywellsmartlighting.com

WARRANTY CARD

Return and Exchange Notes

Huo Ming Technology Guangdong Co., Ltd. warrants this product to be free from defects in materials and workmanship for a period of 2 years and valid only in the United States, Canada, United Kingdom, Germany, France, Spain, and Italy.

This warranty only covers products that are properly installed, properly maintained and appropriately operated in accordance with the instructions provided. This limited warranty does not cover any failures or operating difficulties due to normal wear and tear, accident, abuse, misuse, alteration, misapplication, improper installation or improper maintenance.

Kind reminder: If you have a problem with your order and contact us for help, please be sure to attach your product order information and photos (if necessary) to get a quick solution.

IMPORTANT: If you experience product-related problems, please first contact our customer support center as soon as possible. We can help solve your problem before deciding to return the product. Do not attempt to disassemble the product or change any of the original parts or accessories. Doing so may void your warranty and cause damage to the product or personal injury.

The Warranty Does Not Cover:

1. Damage resulting from abusive, unreasonable use or supplemental damage.
2. Defects that are the result of normal wear and tear will not be considered manufacturing defects under this warranty.
3. Damage resulting from any unauthorised attempts to repair or from any use not in accordance with the instruction manual.
4. Damage resulting from not following the instructions mentioned in Safety and Maintenance Guide.

WARRANTY CARD(CONTINUED)

Return or Replace Information

Please fill in the order, product, and user information down below, and put it back in the package for collection.

Product Name:.....
Model Number:.....
Date of Purchase:.....
Purchased from:.....
Customer Name:.....
Phone Number:.....
Email:.....

If you have any questions, please feel free to contact us.

Huo Ming Technology Guangdong Co., Ltd.
Room 3501, Haijunda Plaza, Guizhou Avenue, Foshan, China
Customer Service ✉ : support@honeywellsmartlighting.com
Customer Service ☎ :
UK & EU: +86 400 8787 805 Mon - Fri: 9:00am - 5:00pm (GMT)
US & Canada: +1 800 5608 962 Mon - Fri: 9:00am - 5:00pm (EST)

INHALTSVERZEICHNIS

Vielen Dank	1
Produkteinführung	1
Sicherheitshinweis	1
Reinigung und Instandhaltung	2
Technische Spezifikationen	3
Packungsinhalt	4
Teile Beschreibung	5
Nutzung und Betrieb	6
Fehlerbehebung	7
Garantie Karte	7

VIELEN DANK

Danke dafür, dass Sie sich für unsere Honeywell LED-Schreibtischlampe entschieden haben. Lesen Sie bitte vor Verwendung dieses Benutzerhandbuch sorgfältig durch, um die Funktionen und Sicherheitsvorkehrungen Ihrer Schreibtischlampe zu verstehen.

PRODUKTEINFÜHRUNG

Honeywell LED Tischlampe

Die Honeywell HWT-01A Schreibtischlampe verwendet 30 Bridgelux Vesta® Thrive™ Vollspektrum-LED-Lampenperlen, die das natürlichste Licht liefern; CRI≥95, ohne blaues Licht, ohne Blenden und ohne Flimmern. Der Hauptkörper besteht aus einer Aluminiumlegierung mit flexibler Einstellung für mehrere Winkel, stufenlosem Dimmen, empfindlicher Berührungssteuerung und Augenschutzfunktion, die dazu beitragen, eine weiche und angenehme Augenumgebung zu schaffen. Ideal für Heimbüro, Lesen, Lernen, Zeichnen und andere Heimwerkeraktivitäten.

- **Lichtquelle für Gesundheit und Sicherheit:** Anti-Stroboskop- und Blaulichttests wurden veranlasst, um die Standards zu sichern oder zu übertreffen, damit die Augen der Benutzer wirksam geschützt werden.
- **Professioneller Augenschutz CCT:** Unter 4000K weiche, augenschonende Farbtemperatur, der Benutzer kann die Helligkeit nach Bedarf einstellen.
- **Multi-Winkel Anpassung:** Das 3,4-Zoll-Design mit kleinem rundem Kopf und doppelten Schwenkarmen bietet die Flexibilität, in mehreren Winkeln eingestellt zu werden; Der sensitive Touch-Control-Schalter ist ebenfalls frei einstellbar.
- **Solides Metallgerüst:** Der Hauptkörper besteht aus einer Aluminiumlegierung und Eisen, und das Gesamtgewicht von 3kg lässt die Lampe fest auf dem Schreibtisch stehen.

SICHERHEITSHINWEIS

Bei der Verwendung von Elektrogeräten sind folgende grundsätzliche Sicherheitsvorkehrungen immer zu beachten:

- Verwenden Sie keine Stromversorgung, die die vorgesehene Stromspannungswerte überschreitet. Eine langfristige Verwendung außerhalb der vorgesehenen Stromspannung kann die Lampe beschädigen.
- Bitte achten Sie darauf, den Originaladapter zu verwenden. Die Verwendung eines nicht originalen Adapters kann das Produkt beschädigen und birgt Sicherheitsrisiken.

SICHERHEITSHINWEISE(FORTSETZUNG)

- Das Produkt sollte auf einer flachen, festen Oberfläche (mit einer Neigung von weniger als 6°) platziert werden, um ein Umkippen, Herunterfallen und Beschädigen des Produkts wegen Instabilität zu vermeiden.
- Das Produkt erzeugt während des Betriebs Wärme, bitte halten Sie den Bereich um das Produkt herum frei, um die Wärmeentwicklung zu mindern.
- Verwenden Sie das Produkt NUR unter trockenen Bedingungen und verwenden Sie das Produkt NICHT bei Bedingungen, die dazu führen könnten, dass die vorgesehene Betriebstemperatur überschritten wird. Platzieren Sie die Lampe beispielsweise NICHT über einem Kamin, Gas- oder Auspuffrohr sowie oder im Badezimmer, im Freien und an anderen Orten, die von der Standardverwendung des Produkts abweichen. Dieses Produkt ist nur für den Innenbereich bestimmt.
- Bewahren Sie das Netzkabel dieses Produkts bitte ordnungsgemäß auf, stellen Sie keine schweren Gegenstände auf das Netzkabel, um zu vermeiden, dass es zerdrückt oder anderweitig beschädigt wird.
- Vermeiden Sie es, beim Einstellen des Winkels vom Lampenkopf Ihre Finger zwischen die Verbindungsstangen des Lampenarms zu stecken, da es sonst zu Verletzungen kommen kann, wie z. B. dass Sie gezwickt werden.
- Wenden Sie sich für die Inspektion und Reparatur der Lampe an eine Elektrofachkraft, eine nicht fachmännische Instandsetzung ist mit Gefahren verbunden.
- Wenn ein Kabel der Lampe beschädigt wird, sollte es aus Sicherheitsgründen NUR von professionellem Reparaturpersonal ersetzt werden.

ACHTUNG: Befolgen Sie bitte, um Unfälle zu vermeiden, die die persönliche Sicherheit gefährden, wie z. B. Lampenschäden, Stürze, Stromschläge, Feuer usw., strikt die Installations- und Gebrauchsanweisungen, verändern Sie nichts am Bau der Lampe und tauschen Sie nicht Teile oder Zubehör aus.

REINIGUNG UND INSTANDHALTUNG

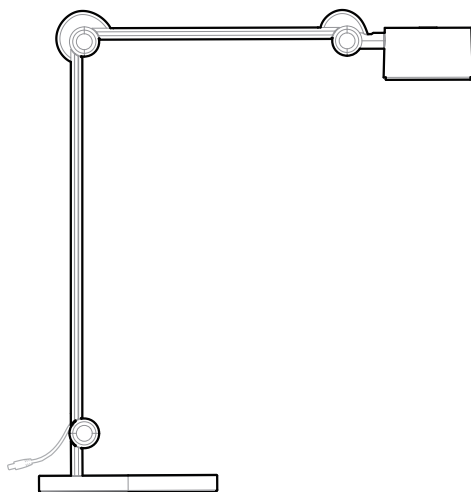
- Bitte reinigen und überprüfen Sie die Lampe regelmäßig. Schalten Sie vor der Pflege und Wartung die Lampe aus und ziehen Sie das Netzteil aus der Steckdose, um einen Stromschlag zu vermeiden.
- Verwenden Sie zum Reinigen der Lampe ein weiches, fusselfreies Tuch mit etwas verdünntem Neutralreiniger, um den Lampenkörper abzuwischen. Verwenden Sie keinen Alkohol oder andere chemische Lösungsmittel wie Kerosin, Fleckenentfernungsmittel usw., da diese das Gehäuse der Lampe beschädigen können.
- Es ist strengstens untersagt, Lampenteile direkt mit Wasser oder anderen Flüssigkeiten zu waschen.

ACHTUNG: Vor dem Reinigen und Warten der Lampe muss diese vom Strom getrennt werden, um einen Stromschlag zu vermeiden.

TECHNISCHE SPEZIFIKATIONEN

Spezifikationen	Details	Specifications
Grundliegende	Model Nummer	HWT-01A
	Material	Aluminum, Eisen, Plastik
	Stromstärke	0.3A
	Stromspannung	DC 24V
	Nennleistung	8W
Lichtquelle	LED Lampenperlen	Vollspektrum 2835
	LED Lampenperlen Quantität	30 pcs
	Maximum Lumen	500 LM
	CCT	4000K
	CRI (Ra)	95
	Lebenspanne	30000h
	PF	0.5
Andere	Eindringschutz	IP20
	Netto Gewicht	3.4KG/7.5lb
	Netzteil	Eingang: 100-240V 50/60Hz Ausgang: DC 24V/0.63A
	Stromspannung	US&CA: 120V/60Hz EU: 220V~230V/50Hz UK: 240V/50Hz

PACKUNGSIHALT



Schreibtischlampe*1



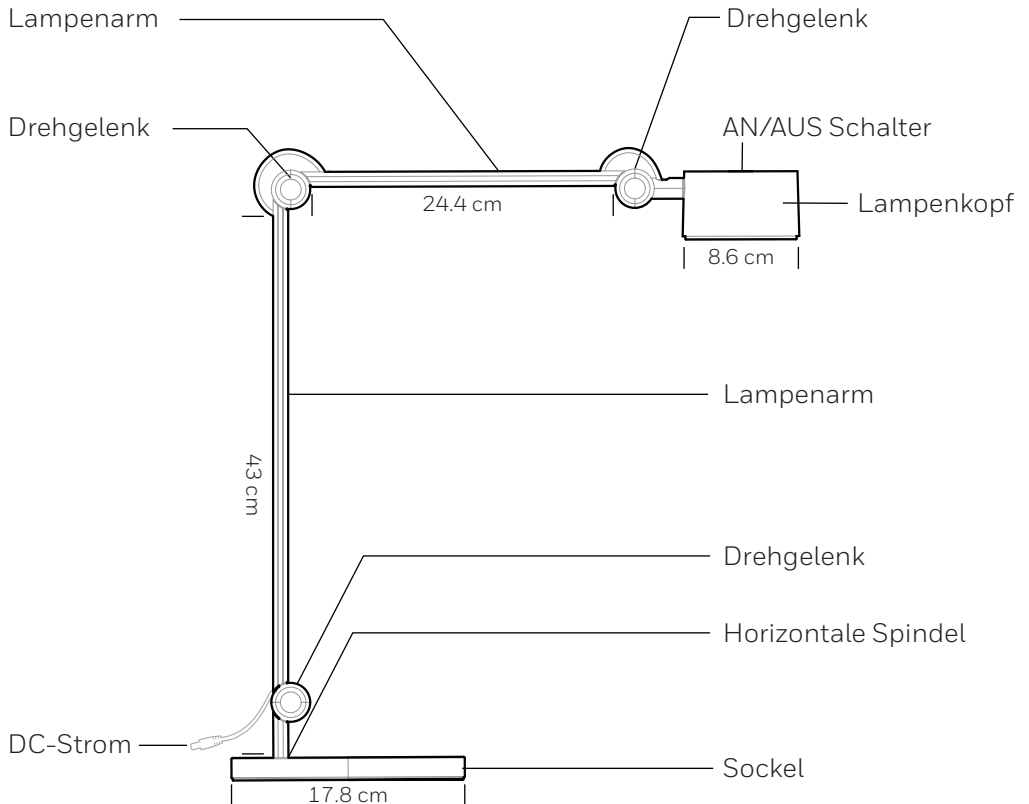
Benutzerhandbuch*1



Netzteil*1

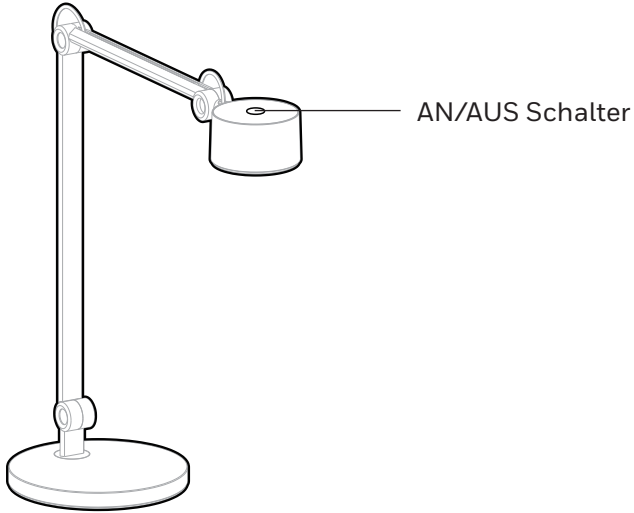
(Das Produkt muss nicht zusammengebaut werden)

TEILE BESCHREIBUNG



(Das Produktdarstellungsdiagramm dient nur als Referenz. Genaueres entnehmen Sie bitte dem tatsächlichen Produkt.)

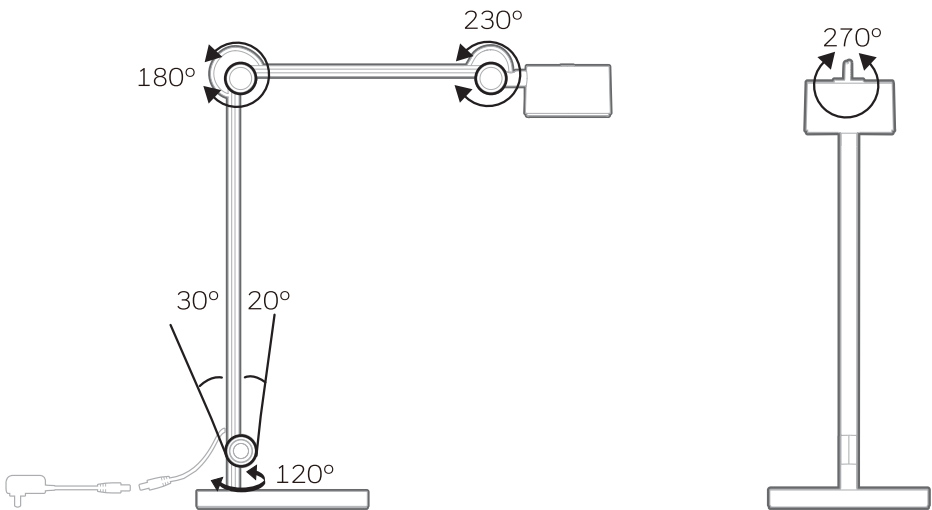
NUTZUNG UND BETRIEB



AN/AUS Schalter \odot

Einer Berührung: An/Ausschalten

Lang drücken: Helligkeit hoch/runter



Winkel anpassen: Eine Hand hält den Sockel, die andere Hand führt den Lampenkopf in die gewünschte Position.

FEHLERBEHEBUNG

Wenn die Schreibtischlampe nicht funktioniert, bitte überprüfen Sie die folgenden Situationen:

1. Überprüfen Sie, ob das Netzteil ausgeschaltet ist.
2. Wenn das Netzteil eingeschaltet ist, berühren Sie bitte den Schalter, um die Lampe einzuschalten.
3. Wenn die Lampe immer noch nicht funktioniert, wenden Sie sich bitte an unser Kundendienstteam.

Email: support@honeywellsmartlighting.com

GARANTIE KARTE

Hinweise zu Rückgabe und Umtausch

Huo Ming Technology Guangdong Co., Ltd. garantiert, dass dieses Produkt für einen Zeitraum von 2 Jahren frei von Material- und Verarbeitungsfehlern ist und gilt nur in den Vereinigten Staaten, Kanada, Großbritannien, Deutschland, Frankreich, Spanien und Italien.

Diese Garantie gilt nur für Produkte, die ordnungsgemäß installiert, gewartet und entsprechend der mitgelieferten Anleitung betrieben werden. Diese eingeschränkte Garantie deckt keine Ausfälle oder Betriebsschwierigkeiten ab, die auf normalen Verschleiß, Unfall, Missbrauch, Änderung, falsche Anwendung, unsachgemäße Installation oder unsachgemäße Wartung zurückzuführen sind.

Freundliche Erinnerung: Wenn Sie ein Problem mit Ihrer Bestellung haben und uns um Hilfe bitten, fügen Sie bitte unbedingt Ihre Produktbestellinformationen und Fotos (falls erforderlich) bei, um eine schnelle Lösung zu erhalten.

WICHTIG: Wenn Sie Probleme mit dem Produkt haben, wenden Sie sich bitte zunächst so schnell wie möglich an unser Kundendienstzentrum. Wir können Ihnen helfen, Ihr Problem zu lösen, bevor Sie sich zur Rückgabe des Produkts entschließen. Versuchen Sie nicht, das Produkt zu zerlegen oder die Originalteile oder das Zubehör auszutauschen. Andernfalls kann die Garantie erlöschen und es kann zu Schäden am Produkt oder zu Verletzungen kommen.

Die Garantie deckt nicht ab:

1. Schäden, die durch missbräuchliche, unangemessene Nutzung oder zusätzliche Schäden entstehen.
2. Mängel, die auf normalen Verschleiß zurückzuführen sind, werden im Rahmen dieser Garantie nicht als Herstellungsfehler betrachtet.
3. Schäden, die durch unbefugte Reparaturversuche oder durch eine nicht der Bedienungsanleitung entsprechende Verwendung entstanden sind.
4. Schäden, die sich aus der Nichtbeachtung der im Sicherheits- und Wartungshandbuch aufgeführten Anweisungen ergeben

GARANTIEKARTE(FORTSETZUNG)

Informationen zur Rückgabe oder zum Umtausch

Bitte füllen Sie die unten stehenden Bestell, Produkt- und Benutzerinformationen aus und legen Sie sie zur Abholung in das Paket zurück.

Produktname:.....
Modellnummer:.....
Datum des Kaufs:.....
Gekauft bei:.....
Name des Kunden:.....
Telefonnummer:.....
Email:.....

Wenn Sie Fragen haben, können Sie uns gerne kontaktieren.

Huo Ming Technology Guangdong Co., Ltd.
Room 3501, Haijunda Plaza, Guizhou Avenue, Foshan, China
Kundendienst ✉: support@honeywellsmartlighting.com
Kundendienst ☎ :
UK & EU: +86 400 8787 805 Mo - Fr: 9:00am - 5:00pm (UTC+2)
US & Canada: +1 800 5608 962 Mo - Fr: 9:00am - 5:00pm (EST)

SOMMAIRE

Remerciements	1
Introduction au produit	1
Avertissement de sécurité	1
Nettoyage et entretien	2
Spécifications techniques	3
Contenu du produit	4
Description des pièces	5
Utilisation et fonctionnement	6
Dépannage	7
Carte de garantie	7

REMERCIEMENTS

Nous vous remercions d'avoir acheté notre lampe de bureau LED Honeywell. Avant d'utiliser le produit, veuillez lire attentivement ce manuel d'utilisation afin de comprendre ses fonctions et ses précautions de sécurité.

INTRODUCTION AU PRODUIT

Honeywell LED Lampe de bureau

La lampe de bureau Honeywell HWT-01A adopte 30 perles de lampe LED Bridgelux Vesta® Thrive™ à spectre complet qui fournissent la lumière naturelle la plus proche; CRI \geq 95, pas de lumière bleue, pas d'éblouissement et pas de scintillement. Le corps principal est en alliage d'aluminium avec un réglage flexible multi-angle, une gradation sans palier, une commande tactile sensible et une fonction de protection des yeux, qui aident à créer un environnement oculaire doux et confortable. Idéale pour le bureau à domicile, la lecture, l'étude, le dessin et d'autres activités de bricolage.

- **Source lumineuse saine et sûre:** Les tests anti-stroboscopiques et de risque de lumière bleue ont été certifiés conformes ou supérieurs aux normes pour protéger efficacement les yeux des utilisateurs.
- **CCT professionnel de protection des yeux:** Sous une température de couleur douce de 4000K, l'utilisateur peut régler la luminosité selon ses besoins.
- **Réglage multi-angles:** La conception de la petite tête ronde de 3,4 pouces avec double bras oscillant permet un réglage à plusieurs angles; l'interrupteur de commande tactile sensible est également librement réglable.
- **Conception métallique solide:** Le corps principal est fait d'alliage d'aluminium et de fer, et le poids total de 3kg du corps rend la lampe fermement posée sur le bureau.

AVERTISSEMENT DE SÉCURITÉ

Lors de l'utilisation d'appareils électriques, il convient de toujours respecter les mesures de sécurité de base :

- N'utilisez pas une alimentation électrique qui dépasse la plage de tension nominale. Une utilisation prolongée en dehors de la plage de tension nominale peut endommager la lampe.
- Veillez à utiliser l'adaptateur d'origine. L'utilisation d'un adaptateur non original peut endommager le produit et entraîner des risques de sécurité.
- Le produit doit être placé sur une surface plate et solide (incliné à moins de 6°) pour éviter de le faire basculer, de le faire tomber et de l'endommager en raison de son instabilité.

AVERTISSEMENT DE SÉCURITÉ(SUITE)

- Le produit générera de la chaleur pendant son fonctionnement, veuillez garder la zone entourant le produit dégagée pour atténuer la génération de chaleur.
- NE PAS immerger le produit dans l'eau ou l'utiliser dans des conditions dépassant la température de fonctionnement. Par exemple, NE PAS placer la lampe au-dessus d'une cheminée, du gaz ou d'un tuyau d'échappement, ainsi que dans les salles de bains, à l'extérieur et dans d'autres endroits qui s'écartent de l'utilisation standard du produit. Ce produit est destiné à un usage intérieur uniquement.
- Veuillez ranger correctement le cordon d'alimentation de ce produit, ne placez pas d'objets lourds sur le cordon d'alimentation, pour éviter de le piétiner ou de l'endommager.
- Évitez de mettre vos doigts entre les tiges de connexion du bras de la lampe lors du réglage de l'angle, sinon, des blessures telles que des pincements peuvent se produire.
- Consultez un professionnel de l'électricité lors de l'inspection et de la réparation de la lampe, une remise à neuf non professionnelle est susceptible de présenter des dangers.
- Si le câble ou le cordon externe de la lampe est endommagé, il doit être remplacé par un réparateur professionnel pour des raisons de sécurité.

AVERTISSEMENT: Afin d'éviter la survenue d'accidents menaçant la sécurité des personnes, tels que l'endommagement de la lampe, une chute, un choc électrique, un incendie, etc., veuillez suivre scrupuleusement les instructions d'installation et d'utilisation, ne pas modifier la structure de la lampe et ne pas échanger de pièces ou d'accessoires.

NETTOYAGE ET ENTRETIEN

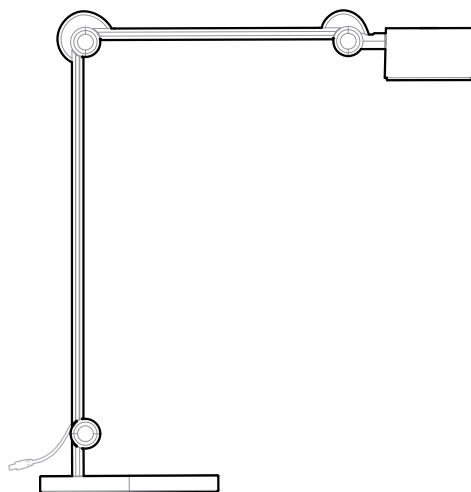
- Veuillez nettoyer et vérifier la lampe régulièrement. Avant de procéder à l'entretien et à la maintenance, éteignez la lampe et retirez l'adaptateur d'alimentation de la prise de courant pour éviter tout choc électrique.
- Pour nettoyer la lampe, utilisez un chiffon doux et non pelucheux avec un peu de nettoyeur neutre dilué pour essuyer le corps de la lampe. N'utilisez pas d'alcool ou d'autres types de solvants chimiques, tels que le kérosène, l'huile détachante, etc. car ils pourraient endommager le boîtier de la lampe.
- Il est strictement interdit d'utiliser de l'eau ou d'autres liquides pour laver directement les pièces de la lampe.

AVERTISSEMENT: Avant de procéder au nettoyage et à l'entretien de la lampe, l'alimentation doit être coupée pour éviter tout risque de choc électrique.

TECHNICAL PARAMETERS

Paramètres divers	Détails	Spécifications
Basique	Numéro de modèle	HWT-01A
	Matériaux	Aluminium, fer, plastique
	Courant d'entrée	0.3A
	Tension d'entrée	DC 24V
	Puissance nominale	8W
Source de lumière	Perles de LED	Spectre complet 2835
	Quantité de billes LED	30 pcs
	Lumen maximum	500 LM
	CCT	4000K
	CRI (Ra)	95
	Durée de Vie	30000h
	PF	0.5
Autres	Protection contre les intrusions	IP20
	Poids net	3.4KG/7.5lb
	Adaptateur	Entrée: 100-240V 50/60Hz Sortie: DC 24V/0.63A
	Tension standard	US&CA: 120V/60Hz EU: 220V~230V/50Hz UK: 240V/50Hz

CONTENU DU PAQUET



Lampe de bureau*1



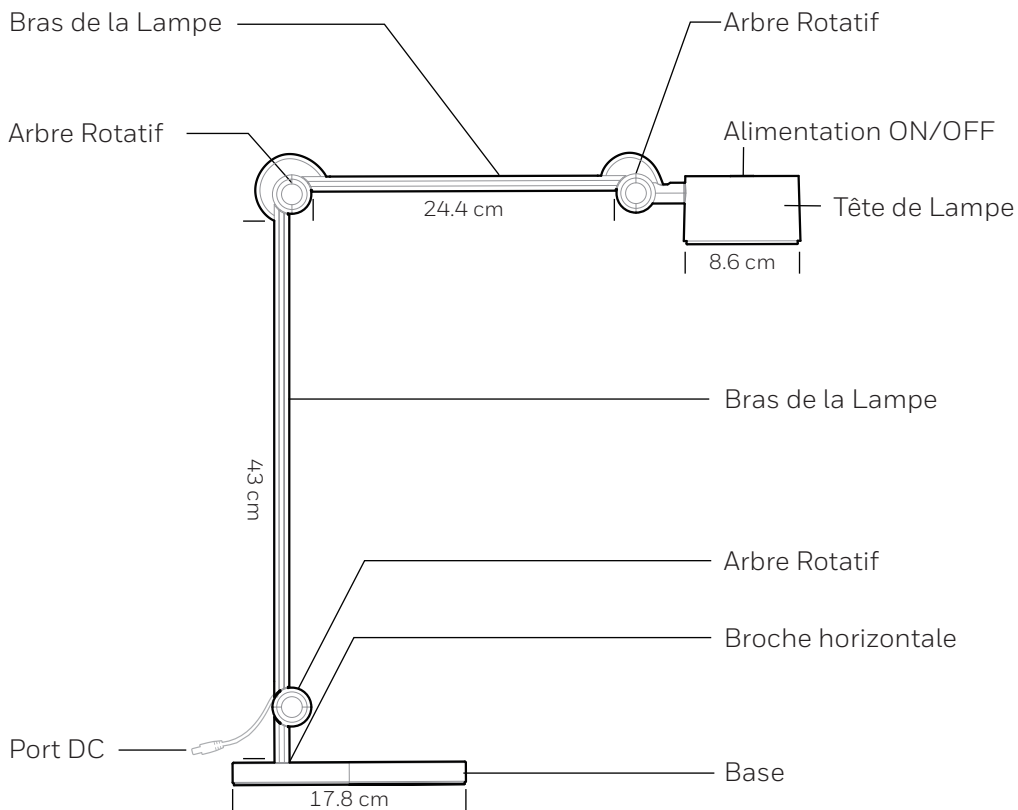
Manuel d'utilisation*1



Adaptateur*1

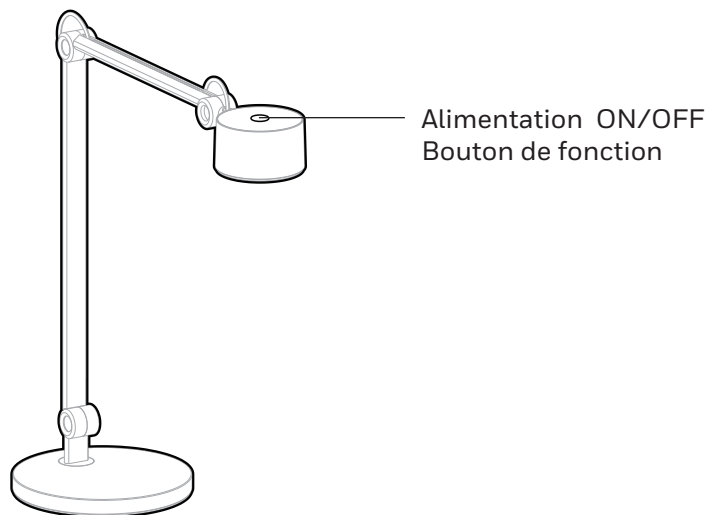
(Le produit ne doit pas être assemblé)

DESCRIPTION DES PIÈCES



(Le schéma d'apparence du produit n'est fourni qu'à titre de référence. Pour les détails, veuillez vous référer au produit réel.)

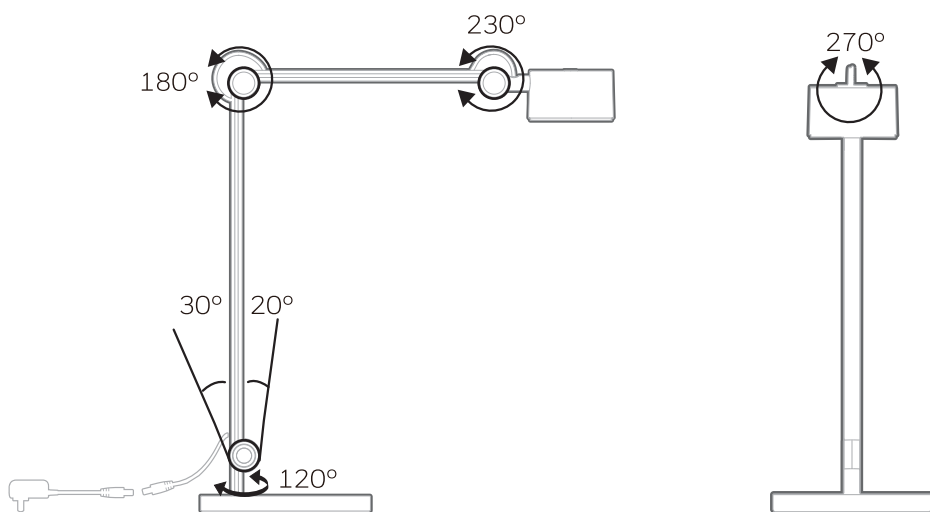
UTILISATION ET FONCTIONNEMENT



Bouton d'alimentation \cup

Une Seule Touche: Allumer, éteindre

Appui long: Augmenter la luminosité ou diminuer la luminosité



Ajustement de l'angle d'utilisation: une main tient la base, et l'autre main ajuste la tête de la lampe à la position souhaitée.

DÉPANNAGE

Si la lampe de bureau ne fonctionne pas, veuillez vérifier les situations suivantes:

1. Vérifiez si le bloc d'alimentation est coupé.
2. Si l'alimentation est allumée, appuyez sur l'interrupteur pour allumer la lampe.
3. Si la lampe ne fonctionne toujours pas, veuillez contacter notre équipe d'assistance à la clientèle pour obtenir de l'aide.

Email: support@honeywellsmartlighting.com

CARTE DE GARANTIE

Notes de retour et d'échange

Huo Ming Technology Guangdong Co., Ltd. garantit que ce produit est exempt de défauts de matériaux et de fabrication pendant une période de 2 ans et valable uniquement aux États-Unis, au Canada, au Royaume-Uni, en Allemagne, en France, en Espagne et en Italie.

Cette garantie ne couvre que les produits correctement installés, correctement entretenus et correctement utilisés conformément aux instructions fournies. Cette garantie limitée ne couvre pas les défaillances ou les difficultés de fonctionnement dues à l'usure normale, à un accident, à un abus, à une mauvaise utilisation, à une altération, à une mauvaise application, à une installation ou à un entretien inadéquats.

Rappel aimable: si vous rencontrez un problème avec votre commande et que vous nous contactez pour obtenir de l'aide, assurez-vous de joindre les informations de votre commande de produit et des photos (si nécessaire) pour obtenir une solution rapide.

IMPORTANT: Si vous rencontrez des problèmes liés au produit, veuillez d'abord contacter notre centre d'assistance clientèle dès que possible. Nous pouvons vous aider à résoudre votre problème avant de décider de renvoyer le produit. N'essayez pas de démonter le produit ou de modifier les pièces ou accessoires d'origine. Cela pourrait annuler votre garantie et causer des dommages au produit ou des blessures corporelles.

La garantie ne couvre pas:

1. Les dommages résultant d'une utilisation abusive ou déraisonnable ou les dommages supplémentaires.
2. Les défauts qui résultent d'une usure normale ne seront pas considérés comme des défauts de fabrication dans le cadre de cette garantie.
3. Les dommages résultant de toute tentative de réparation non autorisée ou de toute utilisation non conforme au manuel d'instructions.
4. Dommages résultant du non-respect des instructions mentionnées dans le Guide de sécurité et d'entretien.

CARTE DE GARANTIE(SUITE)

Informations sur le retour ou le remplacement

Veillez remplir les informations relatives à la commande, au produit et à l'utilisateur ci-dessous, et les remettre dans le colis pour la collecte.

Nom du produit:.....

Numéro de modèle:.....

Date d'achat:.....

Acheté à:.....

Nom du client:.....

Numéro de téléphone:.....

Email:.....

Si vous avez des questions, n'hésitez pas à nous contacter.

Huo Ming Technology Guangdong Co., Ltd.

Room 3501, Haijunda Plaza, Guizhou Avenue, Foshan, China

Service à la clientèle ✉: support@honeywellsmartlighting.com

Service à la clientèle ☎ :

UK & EU: +86 400 8787 805 Lu - Ve: 9:00am - 5:00pm (UTC+2)

US & Canada: +1 800 5608 962 Lu - Ve: 9:00am - 5:00pm (EST)

CONTENIDO

Gracias	1
Presentación del producto	1
Advertencia de seguridad	1
Limpieza y mantenimiento	2
Especificaciones técnicas	3
Contenido del paquete	4
Descripción	5
Uso y funcionamiento	6
Solución de problemas	7
Tarjeta de garantía	7

GRACIAS

Gracias por adquirir nuestra lámpara de escritorio LED Honeywell. Antes de utilizar el producto, lea atentamente este manual de usuario para comprender sus funciones y precauciones de seguridad.

PRESENTACIÓN DEL PRODUCTO

Lámpara de escritorio LED Honeywell

La lámpara de escritorio Honeywell HWT-01A utiliza 30 perlas de LED de espectro completo Bridgelux Vesta® Thrive™ que proporcionan la luz natural más cercana; CRI≥95, sin luz azul, sin deslumbramiento y sin parpadeo. El cuerpo principal está hecho de aleación de aluminio con ajuste flexible multiángulo, atenuación sin pasos, control táctil sensible y función de protección ocular, que ayudan a crear un entorno ocular suave y cómodo. Ideal para la oficina en casa, leer, estudiar, dibujar y otras actividades de bricolaje.

- **Salud y seguridad Fuente de luz:** Se ha certificado que las pruebas antiestroboscópicas y de riesgo de luz azul cumplen o superan las normas para proteger eficazmente los ojos de los usuarios.
- **Protección ocular profesional CCT:** Con una temperatura de color suave y agradable para la vista de 4000K, el usuario puede ajustar el brillo según sus necesidades.
- **Ajuste multiángulo:** El diseño del cabezal redondo pequeño de 3,4 pulgadas con brazos oscilantes dobles tiene la flexibilidad de ajustarse en múltiples ángulos; el interruptor de control táctil sensible también se puede ajustar libremente.
- **Diseño en metal sólido:** El cuerpo principal está hecho de aleación de aluminio y hierro, y el peso total del cuerpo de 3kg hace que la lámpara se mantenga firme en el escritorio.

ADVERTENCIA DE SEGURIDAD

Al utilizar aparatos eléctricos, deben seguirse siempre las precauciones básicas de seguridad:

- No utilice una fuente de alimentación que supere el rango de tensión nominal. El uso prolongado fuera del rango de tensión nominal puede dañar la lámpara.
- Asegúrese de utilizar el adaptador original. El uso de un adaptador no original puede dañar el producto y conllevar riesgos de seguridad.
- El producto debe colocarse sobre una superficie plana y sólida (inclinada a menos de 6°) para evitar vuelcos, caídas y daños en el producto debido a su inestabilidad.

ADVERTENCIA DE SEGURIDAD(CONTINUACIÓN)

- El producto generará calor durante su funcionamiento, por favor mantenga despejada la zona que rodea al producto para mitigar la generación de calor.
- NO sumerja el producto en agua ni lo utilice en condiciones que superen la temperatura de funcionamiento. Por ejemplo, NO coloque la lámpara encima de la chimenea, el gas o el tubo de escape, así como en cuartos de baño, exteriores y otros lugares que se aparten del uso estándar del producto. Este producto es sólo para uso en interiores.
- Por favor, guarde el cable de alimentación de este producto correctamente, no coloque objetos pesados sobre el cable de alimentación, para evitar pisotearlo o dañarlo.
- Evite meter los dedos entre las varillas de conexión del brazo de la lámpara cuando ajuste el ángulo, de lo contrario pueden producirse lesiones como pellizcos.
- Consulte a un profesional de la electricidad cuando inspeccione y repare la lámpara, las reparaciones no profesionales pueden ser peligrosas.
- Si el cable externo de la lámpara se daña, debe ser sustituido por personal profesional por razones de seguridad.

ADVERTENCIA: Para evitar que se produzcan accidentes que pongan en peligro la seguridad personal, como daños en la lámpara, caídas, descargas eléctricas, incendios, etc., siga estrictamente las instrucciones de instalación y uso, no modifique la estructura de la lámpara ni cambie piezas o accesorios.

LIMPIEZA Y MANTENIMIENTO

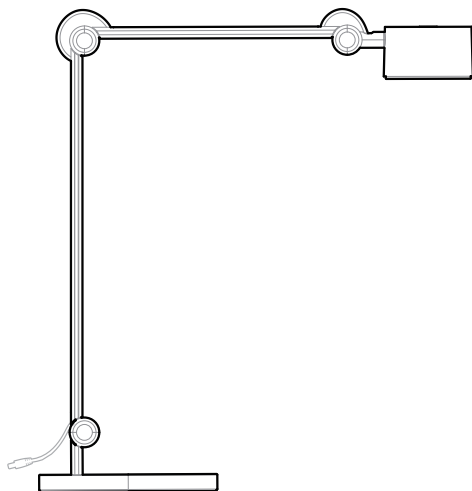
- Limpie y revise la lámpara con regularidad. Antes de proceder a su cuidado y mantenimiento, apague la lámpara y desconecte el adaptador de corriente de la toma de corriente para evitar descargas eléctricas.
- Cuando limpie la lámpara, utilice un paño suave y sin pelusas con un poco de limpiador neutro diluido para limpiar el cuerpo de la lámpara. No utilice alcohol ni ningún otro tipo de disolvente químico, como queroseno, aceite quitamanchas, etc., ya que podrían dañar la carcasa de la lámpara.
- Queda terminantemente prohibido utilizar agua u otros líquidos para lavar directamente cualquier pieza de la lámpara.

ADVERTENCIA: Antes de limpiar y realizar el mantenimiento de la lámpara, debe desconectarse la alimentación para evitar descargas eléctricas.

ESPECIFICACIONES TÉCNICAS

Varios parámetros	Detalles	Especificaciones
Básico	Número de Modelo	HWT-01A
	Material	Aluminio, hierro, plástico
	Corriente de Entrada	0.3A
	Tensión de Entrada	DC 24V
	Potencia Nominal	8W
Fuente de luz	Perla LED	Espectro completo 2835
	Cantidad de perlas LED	30 pcs
	Lumen máximo	500 LM
	CCT	4000K
	CRI (Ra)	95
	Vida Útil	30000h
	PF	0.5
Otros	Protección contra la penetración	IP20
	Peso neto	3.4KG/7.5lb
	Adaptador	Input: 100-240V 50/60Hz Output: DC 24V/0.63A
	Norma de tensión	US&CA: 120V/60Hz EU: 220V~230V/50Hz UK: 240V/50Hz

CONTENIDO DEL PAQUETE



Lámpara de escritorio*1



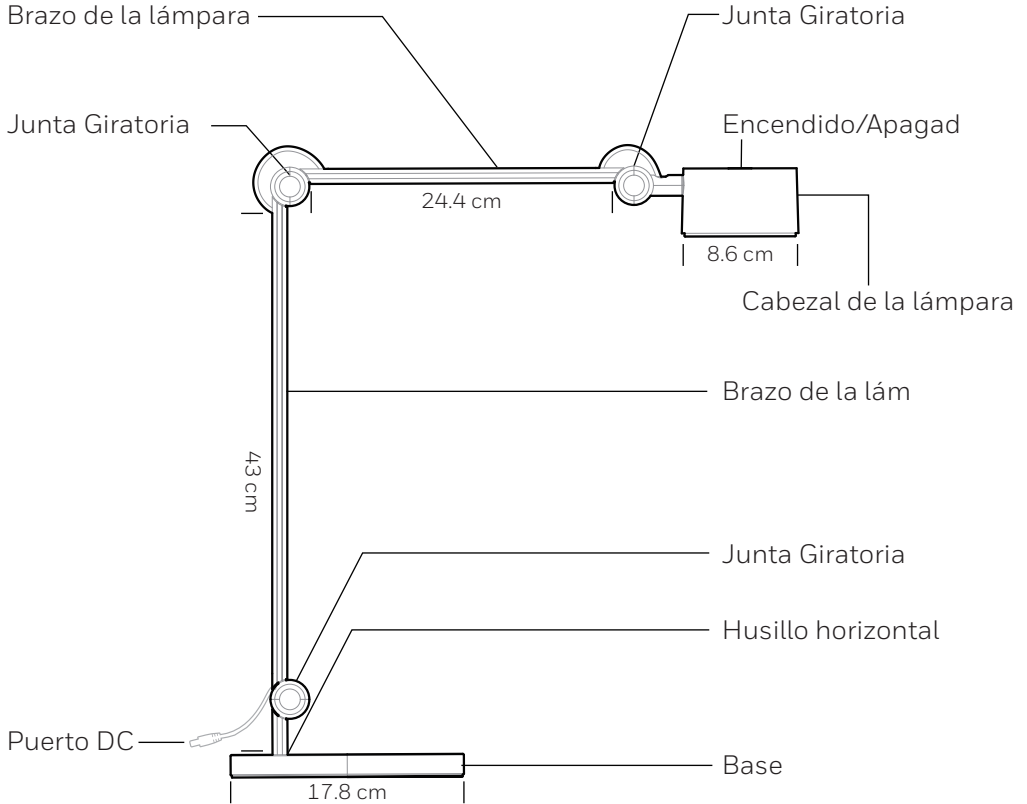
Manual del Usuario*1



Adaptador*1

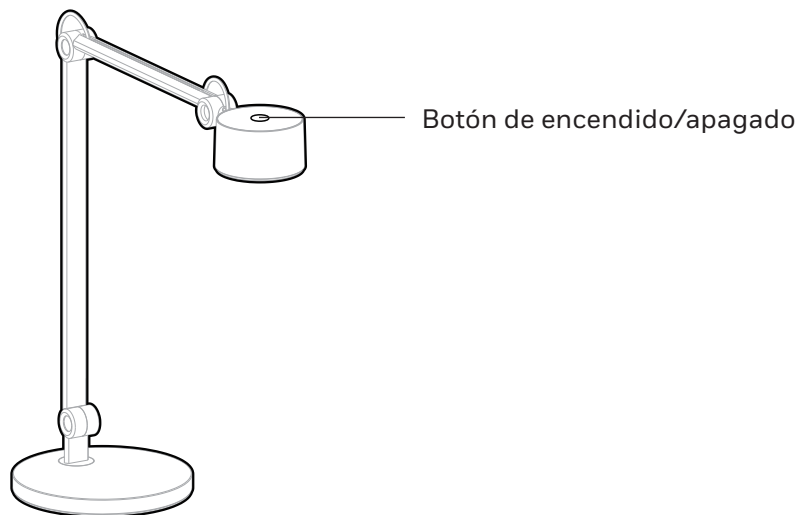
(No es necesario montar el producto)

DESCRIPCIÓN



(El diagrama de apariencia del producto es sólo de referencia. Para obtener información específica, consulte el producto real.)

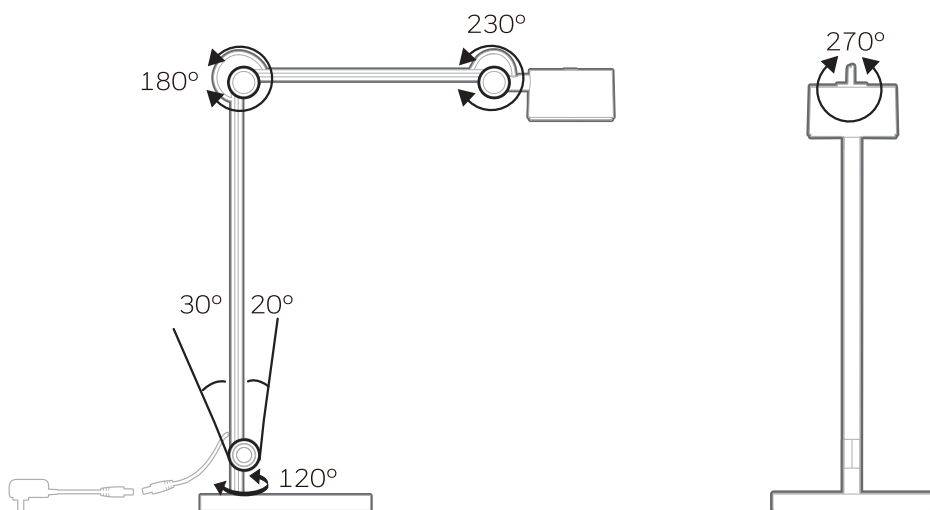
USO Y FUNCIONAMIENTO



Botón de encendido \cup

Un Toque: Encender, apagar

Pulsación larga: Aumenta o disminuye el brillo



Ajuste el ángulo de uso: una mano sujeta la base y la otra ajusta el foco a la posición deseada.

SOLUCIÓN DE PROBLEMAS

Si la lámpara de escritorio no funciona, compruebe las siguientes situaciones:

1. Compruebe si la fuente de alimentación está apagada.
2. Si la fuente de alimentación está encendida, toque el interruptor para encender la lámpara.
3. Si la lámpara sigue sin funcionar, póngase en contacto con nuestro equipo de atención al cliente para obtener ayuda.

Email: support@honeywellsmartlighting.com

TARJETA DE GARANTÍA

Notas sobre devoluciones y cambios

Huo Ming Technology Guangdong Co., Ltd. garantiza que este producto está libre de defectos en materiales y mano de obra durante un periodo de 2 años y válido sólo en Estados Unidos, Canadá, Reino Unido, Alemania, Francia, España e Italia.

Esta garantía sólo cubre los productos que se instalen correctamente, se mantengan adecuadamente y se utilicen correctamente de acuerdo con las instrucciones proporcionadas. Esta garantía limitada no cubre los fallos o dificultades de funcionamiento debidos al desgaste normal, accidente, abuso, uso indebido, alteración, aplicación incorrecta, instalación incorrecta o mantenimiento inadecuado.

Recordatorio amable: si tiene un problema con su pedido y contáctenos para obtener ayuda, asegúrese de adjuntar la información y las fotos de su pedido de producto (si es necesario) para obtener una solución rápida.

IMPORTANTE: Si experimenta problemas relacionados con el producto, póngase primero en contacto con nuestro centro de atención al cliente lo antes posible. Podemos ayudarle a resolver su problema antes de decidir devolver el producto. No intente desmontar el producto ni cambiar ninguna de las piezas o accesorios originales. Si lo hace, puede anular la garantía y causar daños al producto o lesiones personales.

La garantía no cubre:

1. Los daños derivados de un uso abusivo, no razonable o daños suplementarios.
2. Los defectos que sean consecuencia del desgaste normal no se considerarán defectos de fabricación según esta garantía.
3. Los daños resultantes de cualquier intento de reparación no autorizado o de cualquier uso no conforme con el manual de instrucciones.
4. Daños resultantes de no seguir las instrucciones mencionadas en la Guía de Seguridad y Mantenimiento.

TARJETA DE GARANTÍA(CONTINUACIÓN)

Información de devolución o sustitución

Rellene los datos del pedido, del producto y del usuario que figuran a continuación y vuelva a introducirlos en el paquete para su recogida.

Nombre del producto:.....

Número de modelo:.....

Fecha de compra:.....

Comprado en:.....

Nombre del cliente:.....

Número de teléfono:.....

Email:.....

Si tiene alguna pregunta, no dude en ponerse en contacto con nosotros.

Huo Ming Technology Guangdong Co., Ltd.

Room 3501, Haijunda Plaza, Guizhou Avenue, Foshan, China

Servicio al Cliente ✉: support@honeywellsmartlighting.com

Servicio al Cliente ☎ :

UK & EU: +86 400 8787 805 Lun - Vie: 9:00am - 5:00pm (UTC+2)

US & Canada: +1 800 5608 962 Lun - Vie: 9:00am - 5:00pm (EST)

CONTENUTI

Ringraziamenti	1
Introduzione al Prodotto	1
Avviso di Sicurezza	1
Pulizia e Manutenzione	2
Specifiche Tecniche	3
Contenuto della Confezione	4
Descrizione delle parti	5
Uso e Funzionamento	6
Risoluzione dei Problemi	7
Garanzia	7

RINGRAZIAMENTI

Grazie per aver acquistato la nostra lampada da tavolo a LED Honeywell. Prima di utilizzare il prodotto, leggere attentamente il presente manuale d'uso per comprenderne le funzioni e le precauzioni di sicurezza.

INTRODUZIONE AL PRODOTTO

Lampada da tavolo a LED Honeywell

La lampada da scrivania Honeywell HWT-01A adotta 30 perle LED Bridgelux Vesta® Thrive™ a spettro completo che forniscono la luce naturale più vicina; CRI≥95, nessuna luce blu, nessun abbagliamento e nessuno sfarfallio. Il corpo principale è realizzato in lega di alluminio con regolazione flessibile multi-angolo, dimmerazione step-less, controllo sensibile al tocco e funzione di protezione degli occhi, che contribuiscono a creare un ambiente morbido e confortevole per gli occhi. Ideale per l'ufficio, la lettura, lo studio, il disegno e altre attività di bricolage.

- **Salute e sicurezza Fonte luminosa:** I test antistroboscopici e di rischio di luce blu sono stati certificati per soddisfare o superare gli standard e proteggere efficacemente gli occhi degli utenti.
- **Protezione professionale per gli occhi CCT:** Con una temperatura di colore di 4000K, l'utente può regolare la luminosità in base alle proprie esigenze.
- **Regolazione multi-angolo:** Il design a testa tonda piccola da 3,4 pollici con doppi bracci oscillanti ha la flessibilità di essere regolato a più angolazioni; anche l'interruttore di controllo sensibile al tatto è liberamente regolabile.
- **Design in metallo solido:** Il corpo principale è realizzato in lega di alluminio e ferro e il peso complessivo di 3kg fa sì che la lampada si appoggi saldamente sulla scrivania.

AVVISO DI SICUREZZA

Quando si utilizzano apparecchi elettrici, è necessario seguire sempre le precauzioni di sicurezza di base:

- Non utilizzare un'alimentazione che superi l'intervallo di tensione nominale. L'uso prolungato al di fuori dell'intervallo di tensione nominale può danneggiare la lampada.
- Assicurarsi di utilizzare l'adattatore originale. L'uso di un adattatore non originale può danneggiare
- il prodotto e comportare rischi per la sicurezza.
- Il prodotto deve essere collocato su una superficie piana e solida (con un'inclinazione inferiore a 6°)
- per evitare che si ribalti, cada e si danneggi a causa dell'instabilità.

AVVISO DI SICUREZZA(CONTINUA)

- Il prodotto genera calore durante il funzionamento; si prega di tenere sgombra l'area circostante il prodotto per ridurre la generazione di calore.
- NON immergere il prodotto in acqua e non utilizzarlo in condizioni che superino la temperatura di esercizio. Ad esempio, NON posizionare la lampada sopra il camino, il gas o il tubo di scarico, né in bagni, all'aperto o in altri luoghi che si discostano dall'uso standard del prodotto. Questo prodotto è destinato esclusivamente all'uso interno.
- Conservare il cavo di alimentazione del prodotto in modo appropriato, non collocare oggetti pesanti sul cavo di alimentazione per evitare di calpestarlo o danneggiarlo.
- Evitare di mettere le dita tra le bielle del braccio della lampada durante la regolazione dell'angolo, altrimenti si possono verificare lesioni come lo schiacciamento.
- Consultare un professionista del settore elettrico per l'ispezione e la riparazione della lampada, in quanto le riparazioni non professionali possono essere pericolose.
- Se il cavo esterno o il cavo della lampada si danneggia, deve essere sostituito da personale specializzato per motivi di sicurezza.

ATTENZIONE: Per evitare il verificarsi di incidenti che minacciano la sicurezza personale, come danni alla lampada, cadute, scosse elettriche, incendi e così via, seguire scrupolosamente le istruzioni per l'installazione e l'uso, non modificare la struttura della lampada e non sostituire parti o accessori.

PULIZIA E MANUTENZIONE

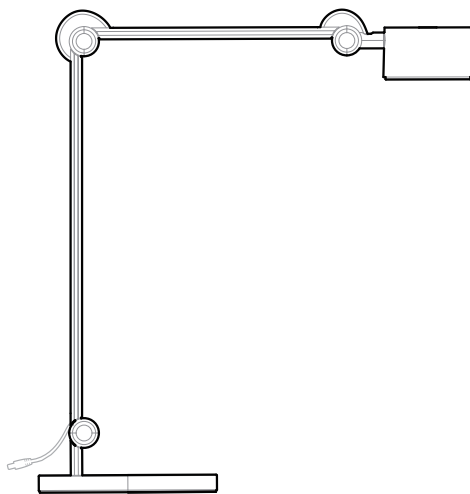
- Pulire e controllare regolarmente la lampada. Prima di procedere alla cura e alla manutenzione, spegnere la lampada e rimuovere l'adattatore di alimentazione dalla presa di corrente per evitare scosse elettriche.
- Per la pulizia della lampada, utilizzare un panno morbido e privo di pelucchi con un po' di detergente neutro diluito per pulire il corpo della lampada. Non utilizzare alcool o altri tipi di solventi chimici, come cherosene, olio per smacchiare, ecc. perché potrebbero danneggiare l'alloggiamento della lampada.
- È severamente vietato utilizzare acqua o altri liquidi per lavare direttamente le parti della lampada.

ATTENZIONE: Prima di procedere alla pulizia e alla manutenzione della lampada, è necessario interrompere l'alimentazione per evitare scosse elettriche.

SPECIFICHE TECNICHE

Vari parametri	Dettagli	Specifiche
Base	Numero Modello	HWT-01A
	Materiale	Alluminio, Ferro, Plastica
	Corrente d'ingresso	0.3A
	Tensione d'ingresso	DC 24V
	Potenza Nominale	8W
Sorgente di luce	Tipologia LED	Full Spectrum 2835
	Quantità LED	30 pcs
	Lumen massimo	500 LM
	CCT	4000K
	CRI (Ra)	95
	Durata della vita	30000h
	PF	0.5
Altri	Protezione Ingresso	IP20
	Peso Netto	3.4KG/7.5lb
	Alimentatore	Input: 100-240V 50/60Hz Output: DC 24V/0.63A
	Tensione Standard	US&CA: 120V/60Hz EU: 220V~230V/50Hz UK: 240V/50Hz

CONTENUTO DELLA CONFEZIONE



Lampada da tavolo*1



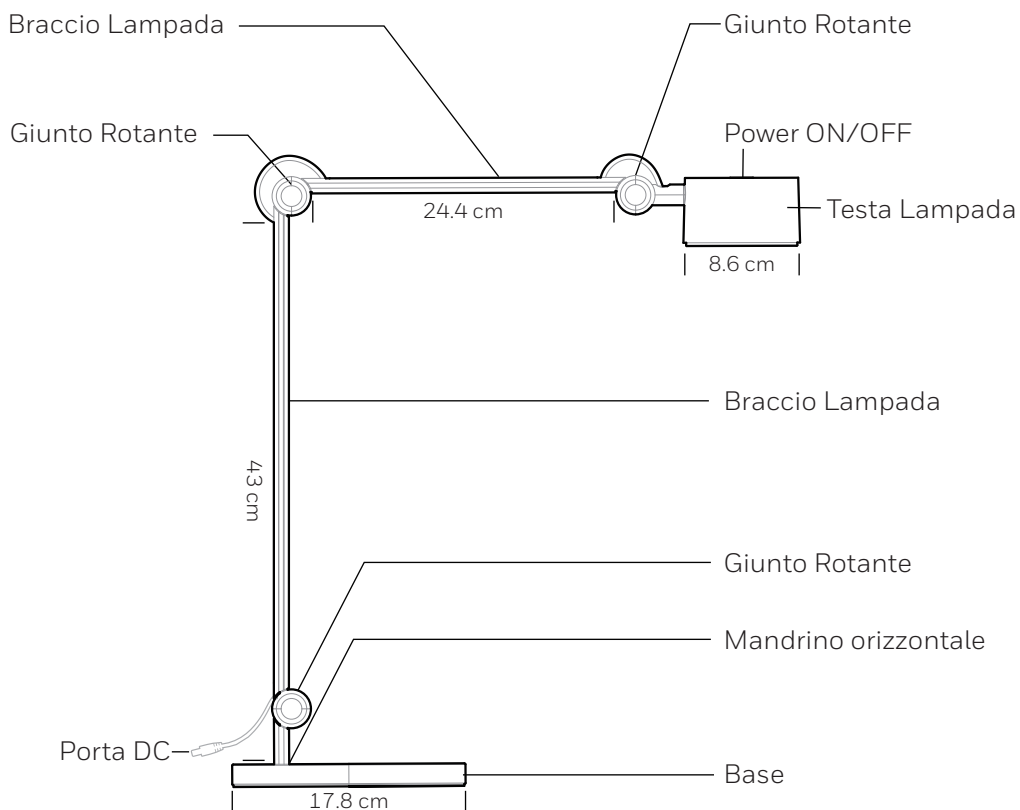
Manuale Utente*1



Alimentatore*1

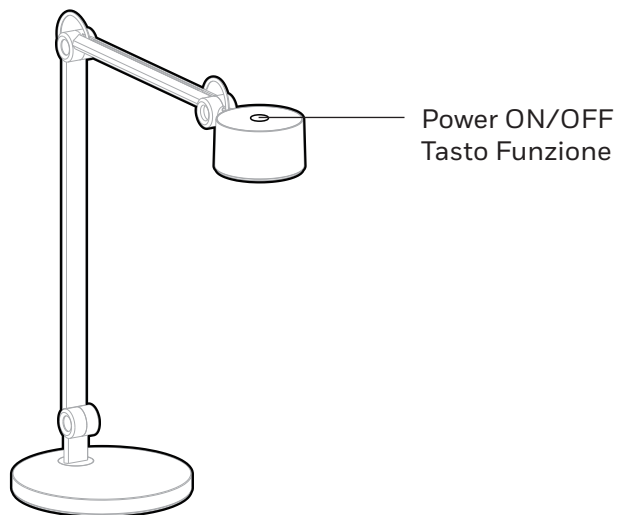
(Il prodotto non necessita l'assemblaggio)

DESCRIZIONE DELLE PARTI



(Il diagramma dell'aspetto del prodotto è solo di riferimento. Per informazioni specifiche, fare riferimento al prodotto reale.)

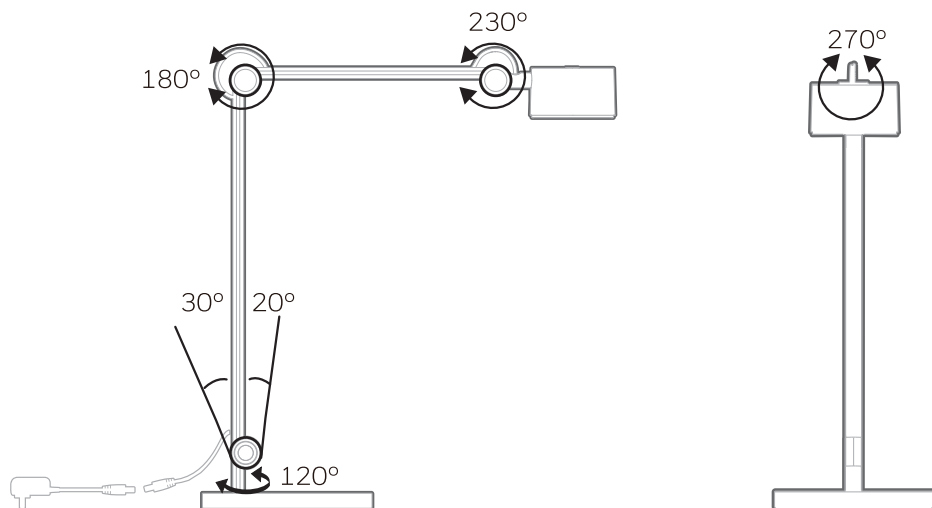
USO E FUNZIONAMENTO



Tasto di Accensione \cup

Un Solo Tocco: Accendi, Spegni

Premi a lungo: Incrementa o decrementa la luminosità



Regolazione dell'angolo di utilizzo: con una mano si tiene la base e con l'altra si regola la testa della lampada nella posizione desiderata.

RISOLUZIONE DEI PROBLEMI

Se la lampada da scrivania non funziona, verificare le seguenti situazioni:

1. Controlla se l'alimentatore è spento.
2. Se l'alimentatore è acceso, toccare l'interruttore per accendere la lampada.
3. Se la lampada continua a non funzionare, contattare il nostro team di assistenza clienti per assistenza.

Email: support@honeywellsmartlighting.com

GARANZIA

Note di restituzione e cambio

Huo Ming Technology Guangdong Co., Ltd. garantisce che questo prodotto è privo di difetti nei materiali e nella lavorazione per un periodo di 2 anni, valido solo negli Stati Uniti, Canada, Regno Unito, Germania, Francia, Spagna e Italia.

Questa garanzia copre solo i prodotti installati correttamente, sottoposti a corretta manutenzione e utilizzati in modo appropriato in conformità alle istruzioni fornite. La presente garanzia limitata non copre eventuali guasti o difficoltà di funzionamento dovuti a normale usura, incidente, abuso, uso improprio, alterazione, applicazione errata, installazione o manutenzione non corretta.

Promemoria gentile: se hai un problema con il tuo ordine e contattaci per assistenza, assicurati di allegare le informazioni sull'ordine del prodotto e le foto (se necessario) per ottenere una soluzione rapida.

IMPORTANTE: Se si verificano problemi legati al prodotto, si prega di contattare il nostro centro di assistenza clienti il prima possibile. Possiamo aiutarvi a risolvere il problema prima di decidere di restituire il prodotto. Non tentare di smontare il prodotto o di modificare le parti o gli accessori originali. Ciò potrebbe invalidare la garanzia e causare danni al prodotto o lesioni personali.

La garanzia non copre:

1. I danni derivanti da un utilizzo abusivo e irragionevole o da danni supplementari.
2. I difetti dovuti alla normale usura non sono considerati difetti di fabbricazione ai sensi della presente garanzia.
3. I danni derivanti da tentativi di riparazione non autorizzati o da un uso non conforme alle istruzioni per l'uso.
4. Danni derivanti dalla mancata osservanza delle istruzioni indicate nella Guida alla sicurezza e alla manutenzione.

GARANZIA(CONTINUA)

Informazioni sulla restituzione o la sostituzione

Compilare le informazioni relative all'ordine, al prodotto e all'utente riportate di seguito e riporle nella confezione per il ritiro.

Nome del prodotto:.....

Numero di modello:.....

Data di acquisto:.....

Acquistato da:.....

Nome del cliente:.....

Numero di telefono:.....

Email:.....

Se avete domande, non esitate a contattarci.

Huo Ming Technology Guangdong Co., Ltd.

Room 3501, Haijunda Plaza, Guizhou Avenue, Foshan, China

Assistenza clienti ✉: support@honeywellsmartlighting.com

Assistenza clienti ☎ :

UK & EU: +86 400 8787 805 Lun - Ven: 9:00am - 5:00pm (UTC+2)

US & Canada: +1 800 5608 962 Lun - Ven: 9:00am - 5:00pm (EST)

**Huo Ming Technology
Guangdong Co., Ltd.**

Room 3501, Haijunda Plaza, Guizhou
Avenue, Foshan, China
support@honeywellsmartlighting.com
UK & EU: +86 400 8787 805
US & Canada: +1 800 5608 962

The Honeywell Trademark is used
under license from Honeywell
International Inc.

Honeywell International Inc. makes no
representations or warranties with
respect to this product. This product is
manufactured by Huo Ming Technology
Guangdong Co., Ltd.

MADE IN CHINA

Honeywell

说明书

尺寸：148mm*210mm

材质：铜版纸 双铜 128g

装订方式：骑马钉

注：此页无需印刷